

Schijfhandwielen

Aluminium, kunststof gepoedercoat

SPECIFICATIE

Boringcodes

- Versie **B**: zonder spiebaan
- Versie **K**: met spiebaan DIN 6885-1 P9

Typen

- Type **A**: zonder handgreep
- Type **R**: met draaiende handgreep

Wielbasis

- Smitgietaluminium
- Bewerkte naaf
- Gebogen rand
Radiale en axiale uitloop < 0,4
- Gepoedercoat
 - zwart, RAL 9005, textuurafwerking **SW**
 - zilver, RAL 9006, textuurafwerking **SR**

Afdekking

Plastic polyamide (PA)
Lichtgrijs

Draaiende handgreep GN 798.2 (zie pagina 578)

- Plastic polyamide (PA)
- Zwart, matte afwerking
- Spindel staal
Verzinkt, blauw gepassiveerd

Draaiende cilindrische handgrepen GN 599.5

- Plastic polyamide (PA)
- Zwart, matte afwerking
- Spindel RVS AISI 303



reddot design award

INFORMATIE

Schijfhandwielen GN 923 onderscheiden zich door hun moderne design.

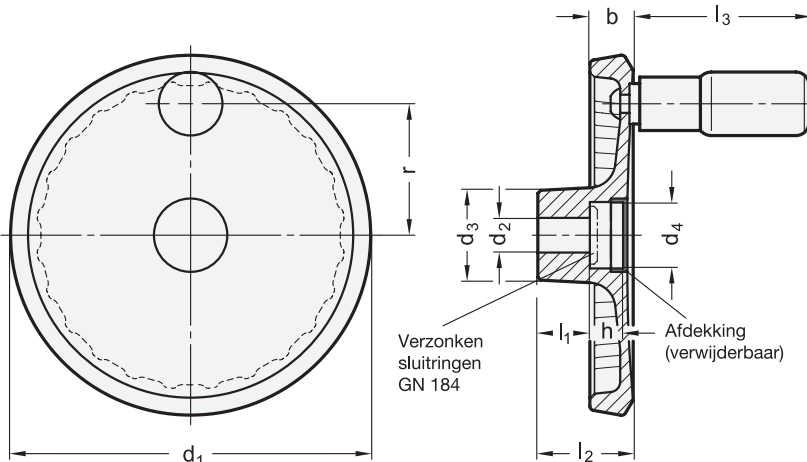
De verwijderbare kunststof afdekking omhult de bevestigingscomponenten zoals verzonken sluitringen en uitstekende of verzonken assen.

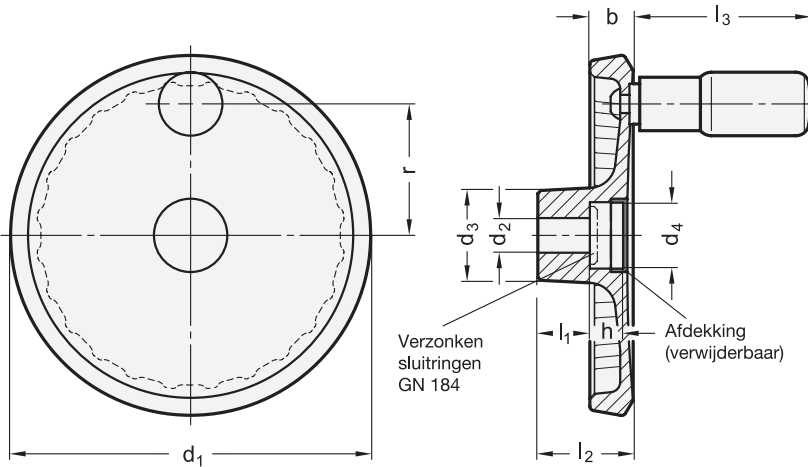
TOEBEHOREN

- GN 184 Plat verzonken sluitringen (zie pagina 971)

TECHNISCHE INFORMATIE

- Spiebaan DIN 6885 (zie pagina A16)
- Kruisgaten GN 110 (zie pagina A17)
- Fundamentele ISO-toleranties (zie pagina A21)





* Compleet met kleurindex van de Schijfhandwielen (SW or SR)

SW RAL9005 SR RAL9006

GN 923-R

Beschrijving	d1	d2 H7 Boring	d3	d4	b	h	l1	l2 ≈	l3 ≈	r	Ø Hand-greep GN 798.2	Ø Hand-greep GN 599.5	aanbevolen verzonken sluitring	⚖
GN 923-50-B6-R-*	50	6	20	13	13	7	16	26	20	16	-	13	GN 184-12	77
GN 923-50-K6-R-*	50	6	20	13	13	7	16	26	20	16	-	13	GN 184-12	77
GN 923-50-B8-R-*	50	8	20	13	13	7	16	26	20	16	-	13	GN 184-12	76
GN 923-50-K8-R-*	50	8	20	13	13	7	16	26	20	16	-	13	GN 184-12	76
GN 923-63-B8-R-*	63	8	23	17	13	7	16	26	20	20.5	-	13	GN 184-16	115
GN 923-63-K8-R-*	63	8	23	17	13	7	16	26	20	20.5	-	13	GN 184-16	115
GN 923-63-B10-R-*	63	10	23	17	13	7	16	26	20	20.5	-	13	GN 184-16	113
GN 923-63-K10-R-*	63	10	23	17	13	7	16	26	20	20.5	-	13	GN 184-16	113
GN 923-80-B10-R-*	80	10	26	17	13	7	16	26	43.5	27.5	16	-	GN 184-16	120
GN 923-80-K10-R-*	80	10	26	17	13	7	16	26	43.5	27.5	16	-	GN 184-16	120
GN 923-80-B12-R-*	80	12	26	17	13	7	16	26	43.5	27.5	16	-	GN 184-16	100
GN 923-80-K12-R-*	80	12	26	17	13	7	16	26	43.5	27.5	16	-	GN 184-16	100
GN 923-100-B10-R-*	100	10	28	22	14	9.5	17	30	58	36	18	-	GN 184-20	180
GN 923-100-K10-R-*	100	10	28	22	14	9.5	17	30	58	36	18	-	GN 184-20	180
GN 923-100-B12-R-*	100	12	28	22	14	9.5	17	30	58	36	18	-	GN 184-20	300
GN 923-100-K12-R-*	100	12	28	22	14	9.5	17	30	58	36	18	-	GN 184-20	300
GN 923-125-B12-R-*	125	12	31	22	15	11	18	33	61	45.5	22	-	GN 184-20	340
GN 923-125-K12-R-*	125	12	31	22	15	11	18	33	61	45.5	22	-	GN 184-20	340
GN 923-125-B14-R-*	125	14	31	22	15	11	18	33	61	45.5	22	-	GN 184-20	339
GN 923-125-K14-R-*	125	14	31	22	15	11	18	33	61	45.5	22	-	GN 184-20	339
GN 923-140-B14-R-*	140	14	36	28.5	16.5	13	19	36	76	52	24	-	GN 184-25	420
GN 923-140-K14-R-*	140	14	36	28.5	16.5	13	19	36	76	52	24	-	GN 184-25	420
GN 923-140-B16-R-*	140	16	36	28.5	16.5	13	19	36	76	52	24	-	GN 184-25	382
GN 923-140-K16-R-*	140	16	36	28.5	16.5	13	19	36	76	52	24	-	GN 184-25	382
GN 923-160-B14-R-*	160	14	36	28.5	18	14.5	20	39	76	61	24	-	GN 184-25	543
GN 923-160-K14-R-*	160	14	36	28.5	18	14.5	20	39	76	61	24	-	GN 184-25	543
GN 923-160-B16-R-*	160	16	36	28.5	18	14.5	20	39	76	61	24	-	GN 184-25	540
GN 923-160-K16-R-*	160	16	36	28.5	18	14.5	20	39	76	61	24	-	GN 184-25	540
GN 923-200-B18-R-*	200	18	42	36	20.5	16	24	45	85	77.5	25	-	GN 184-32	880
GN 923-200-K18-R-*	200	18	42	36	20.5	16	24	45	85	77.5	25	-	GN 184-32	880
GN 923-200-B20-R-*	200	20	42	36	20.5	16	24	45	85	77.5	25	-	GN 184-32	889
GN 923-200-K20-R-*	200	20	42	36	20.5	16	24	45	85	77.5	25	-	GN 184-32	889

Gewicht SW



Handwielen, handslingers